

KOS

Geo 180

IT Manuale d'installazione

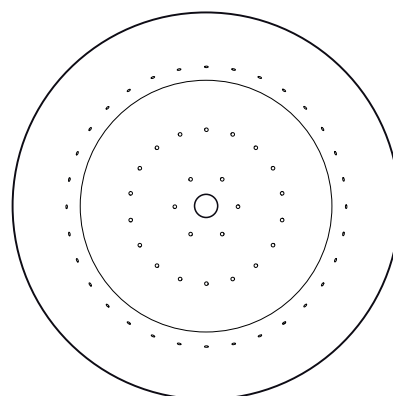
EN Installation Manual

DE Installationsanleitung

FR Manuel d'installation

ES Manual de instalacion

PT Manual de instalação



Premessa

Le istruzioni relative all'installazione devono essere eseguite solo da personale qualificato ed abilitato a certificare il lavoro svolto nel rispetto delle norme e leggi vigenti. La Kos declina ogni responsabilità per danni a persone, animali o cose derivate da un'installazione eseguita da personale non qualificato, in violazione a norme o leggi vigenti o non aderenti alle istruzioni del presente manuale.

Introduction

The procedures in this manual should be carried out only by specialist technicians who are qualified to certify that installation has been completed in compliance with all legal requirements and regulations in force. Kos will accept no liability for injury or damage to individuals, animals or objects arising from installations carried out by unqualified technicians, or which are in breach of any legal requirements or regulations in force, or which do not conform to the instructions in this manual.

Prämisse

Die Installation nach dieser Anleitung darf nur durch qualifiziertes Fachpersonal ausgeführt werden, das zur Bescheinigung der Arbeitsausführung nach den geltenden Normen und gesetzlichen Vorschriften befugt ist.

Die Firma Kos lehnt jede Haftung für Schäden an Personen, Tieren oder Sachen ab, die auf Installation durch unqualifiziertes Personal bzw. norm- oder vorschriftswidrigesowie von dieser Anleitung abweichende Installation zurückzuführen sind.

Avant-propos

Les instructions relatives à l'installation doivent être exécutées exclusivement par du personnel qualifié et habilité à certifier e travail effectué dans le respect des normes et lois en vigueur. La Kos décline toute responsabilité en cas de dommages aux personnes, animaux ou choses dérivant d'une installation effectuée par du personnel non qualifié, en violation des normes ou lois en vigueur ou non conformes aux instructions de ce manuel.

Premisa

La instalación a la que se refieren estas instrucciones, deberá ser llevada a cabo por personal cualificado y habilitado para certificar el trabajo realizado, cumpliendo con las normas y Leyes vigentes. Kos no será responsable de los daños a personas, animales o cosas que puedan producirse a causa de instalaciones realizadas por personal no cualificado, por el incumplimiento de normas o de Leyes vigentes o por la inobservancia de las instrucciones contenidas en el presente manual.

Premissa

As instruções relativas à instalação devem ser efectuadas somente por pessoal especializado e habilitado para certificar o trabalho executado no cumprimento das normas e leis em vigor. Kos se exime de qualquer responsabilidade por danos a pessoas, animais ou coisas decorrentes de uma instalação efectuada por pessoal não qualificado, pela falta de observação das normas e leis em vigor ou não de acordo com as instruções do presente manual.



AVVERTENZE DI SICUREZZA



Prima dell'installazione dell'apparecchiatura leggere attentamente il presente libretto e conservarlo con cura per ogni ulteriore consultazione futura da parte dei vari operatori. Se non si sono comprese alcune parti, contattare il Costruttore per spiegazioni aggiuntive.



L'installazione dell'apparecchiatura dev'essere eseguita da personale qualificato ed abilitato a rilasciare opportuno documento di conformità secondo la legislazione vigente nel paese dove avviene l'installazione.



Interventi, manomissioni o modifiche non espressamente autorizzati che non rispettino quanto riportato nel presente manuale possono provocare danni, lesioni o incidenti mortali e fanno decadere la garanzia.



Durante l'installazione della minipiscina, non appoggiare neppure provvisoriamente oggetti all'interno della vasca: potrebbero finire all'interno dello scarico



Durante l'installazione della minipiscina, utilizzare sempre mezzi di protezione personale (es. guanti, scarpe antinfortunistiche, ecc..)



Durante il montaggio dell'apparecchiatura, non è permesso il transito o la permanenza di persone non addette all'installazione nei pressi dell'area di lavoro.



Il materiale d'imballaggio, in quanto potenzialmente pericoloso, deve essere tenuto fuori dalla portata di bambini o animali e correttamente smaltito secondo le norme locali. Kos invita a proteggere l'ambiente smaltendo il materiale negli appositi contenitori per la raccolta differenziata.



La manutenzione deve essere eseguita dal servizio assistenza Kos o da personale specializzato autorizzato utilizzando per le sostituzioni solo ricambi autorizzati Kos. Nel caso in cui vengano utilizzati ricambi non autorizzati oltre a decadere la garanzia decade anche la responsabilità del costruttore per danni provocati dai suoi prodotti.



SAFETY WARNINGS



Before installing the unit, carefully read this booklet, which must be kept with care for future use by the various operators.

If any parts of this booklet are unclear, contact the Manufacturer for any additional clarifications that may be needed.



The installation of the equipment must be carried out by qualified personnel, authorised to issue appropriate conformity documentation in accordance with the current legislations of the country of installation.



Any interventions, tampering or modifications not expressly authorised, and not in compliance with the indications of this manual, may cause damage, injury or death, and will automatically void the manufacturer warranty.



When installing the mini-pool, do not place any objects, even temporarily, in the tub itself, as they may fall in the drain



When installing the mini-pool always use appropriate personal protective equipment (e.g. gloves, safety shoes, etc.)



During the assembly of the unit, no people not in charge of the installation operations must be allowed to transit or station in the direct proximity of the installation area.





Being potentially dangerous, packaging material must be kept out of reach of children or animals, and must be correctly disposed of in accordance with local legislations. Kos invites to protect the environment by disposing of the materials in the appropriate sorted waste disposal containers.





Maintenance must be carried out by the Kos technical support service, or by authorised specialist personnel, only using spare parts approved by Kos. In case of use of unapproved spare parts, the warranty will become void, and the manufacturer shall not be liable for any damage caused by its products.


SICHERHEITSHINWEISE

 Lesen Sie vor der Installation des Gerätes aufmerksam das vorliegende Handbuch und bewahren Sie es für die zukünftige Konsultation durch die verschiedenen Bediener auf. Wenden Sie sich für weitergehende Erklärungen an den Hersteller, falls einige Teile nicht enthalten sind.

 Die Installation des Gerätes muss von qualifiziertem Personal vorgenommen werden, das befugt ist, die Konformitätserklärung gemäß den Bestimmungen des Landes der Installation zu erstellen.


 Eingriffe oder Abänderungen, die nicht ausdrücklich genehmigt worden sind oder die nicht den Angaben des vorliegenden Handbuchs entsprechen, können zu Schäden, Verletzungen und zum Tod führen und führen zum Verfall des Gewährleistungsanspruches.


 Während der Installation des Mini-Pools auch nicht vorübergehend Gegenstände ins Innere des Beckens legen: Sie können in den Abfluss geraten.

 Während der Installation des Mini-Pools immer persönliche Schutzausstattung verwenden (z. B. Handschuhe, Sicherheitsschuhe usw.).




 Während der Montage des Gerätes müssen Unbefugte aus dem Arbeitsbereich ferngehalten werden.


 Das Verpackungsmaterial ist potenziell gefährlich und es muss daher von Kinder und Tieren ferngehalten und ordnungsgemäß entsorgt werden. Kos bittet um den Schutz der Umwelt durch die Entsorgung des Materials in Behältern für die getrennte Abfallentsorgung.


 Die Wartung muss vom Kundendienstpersonal von Kos oder von autorisiertem Fachpersonal vorgenommen werden und es dürfen ausschließlich von Kos genehmigte Ersatzteile verwendet werden. Falls nicht genehmigte Ersatzteile verwendet werden, verfällt der Gewährleistungsanspruch und außerdem haftet der Hersteller nicht für durch seine Produkte verursachte Schäden.


CONSIGNES DE SÉCURITÉ


 Avant l'installation du produit, veuillez lire attentivement ce manuel et conservez-le avec soin pour toute consultation future de la part des différents opérateurs.

Si certaines parties n'ont pas été comprises, veuillez contacter le fabricant pour de plus amples explications.


 L'installation de ce produit doit être effectuée par un personnel qualifié et autorisé à délivrer l'attestation de conformité selon la législation en vigueur dans le pays d'installation.


 Réparations, manipulations ou modifications non expressément autorisées et qui ne respecteraient pas les consignes de ce manuel peuvent provoquer des dommages, lésions ou accidents mortels et annulent la garantie.


 Lors de l'installation de la mini-piscine, veuillez ne pas poser, même momentanément, des objets à l'intérieur de la baignoire : ils pourraient finir dans les canalisations.

 Lors de l'installation de la mini-piscine, veuillez toujours porter des équipements de protection individuels (gants, chaussures de protection, etc.)



 Lors du montage de la structure, le passage ou la présence de personnes non chargées de l'installation autour de la zone de travail est interdit.

 Le matériel d'emballage, potentiellement dangereux, doit être tenu hors de la portée des enfants et des animaux, et mis en décharge conformément aux normes locales. Kos vous invite à protéger l'environnement en jetant le matériel dans les bacs de tri sélectif prévus à cet effet.

 L'entretien doit être effectué par le service d'assistance de Kos ou par un personnel spécialisé autorisé, en utilisant pour tout remplacement des pièces de rechanges autorisées par Kos. Dans le cas d'utilisation de pièces de rechange non autorisées, la garantie tout comme la responsabilité du fabricant pour des dommages provoqués par ses produits ne sont plus valables.



ADVERTENCIAS DE SEGURIDAD



Antes de la instalación del aparato lea atentamente el presente manual y consérvelo con cuidado para futuras consultas por parte de los operadores.

Si no se han incluido algunas partes, póngase en contacto con el Fabricante para explicaciones adicionales.



La instalación del aparato debe realizarse por personal cualificado y habilitado para expedir el adecuado documento de conformidad según la legislación vigente en el país donde se realice la instalación.



Intervenciones, manipulaciones o modificaciones expresamente autorizadas que no respeten la información del presente manual pueden causar daños, lesiones o accidentes mortales y anulan la garantía.



Durante la instalación de la mini-piscina, no apoye ni siquiera de forma provisional objetos dentro de la bañera: podrían meterse dentro del desagüe



Durante la instalación de la mini-piscina, utilice siempre equipos de protección personal (p. ej., guantes, calzado de seguridad, etc..)



Durante el montaje del aparato, no está permitido el tránsito o la permanencia de personas no autorizadas para la instalación en los alrededores de la zona de trabajo.



El material de embalaje, se mantendrá fuera del alcance de los niños o animales, al ser considerado material potencialmente peligroso y correctamente eliminado de conformidad con las normas locales. Kos invita a proteger el medio ambiente eliminando el material en los correspondientes contenedores para la recogida selectiva.



El mantenimiento se realizará por el servicio de asistencia Kos o por el personal especializado autorizado utilizando para las sustituciones sólo recambios autorizados Kos. En caso de que se utilicen recambios no autorizados además de anular la garantía también se anulará la responsabilidad del fabricante por daños causados por sus productos.



AVISOS DE SEGURANÇA



Antes da instalação do equipamento, ler com atenção o presente manual e conservá-lo com cuidado para referência futura por parte dos vários operadores.

Se não são referidas algumas partes, entrar em contacto com o Fabricante para explicações adicionais.



A instalação do equipamento deve ser executada por pessoal qualificado e habilitado a emitir um documento de conformidade adequado de acordo com a legislação em vigor no país onde se realiza a instalação.



As intervenções, adulterações ou alterações não expressamente autorizadas que não respeitem o indicado no presente manual podem provocar danos, lesões ou acidentes mortais e anulam a garantia.



Durante a instalação da minipiscina, não apoiar, mesmo que provisoriamente, objetos dentro da banheira: poderão terminar no interior da descarga



Durante a instalação da minipiscina, utilizar sempre meios de proteção pessoal (por exp., luvas, calçado prevenção de acidentes, etc..)



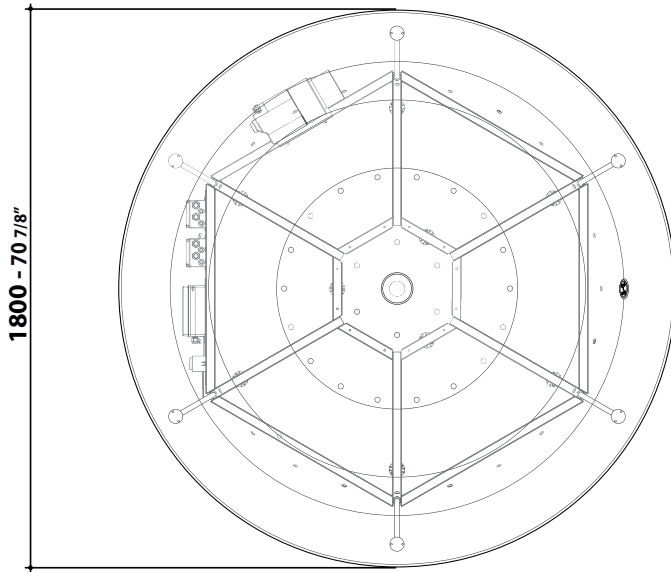
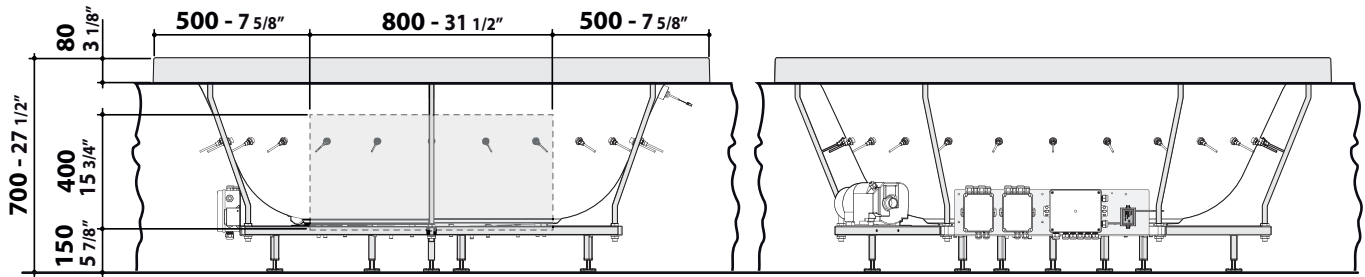
• Durante a montagem do equipamento, não é permitida a passagem, nem a permanência de pessoas não encarregadas da instalação perto da área de trabalho.



O material de embalagem, potencialmente perigoso, deve ser mantido fora do alcance de crianças ou animais e corretamente reciclado, de acordo com a legislação local. Kos convida-o a proteger o ambiente eliminando o material nos recipientes apropriados para a recolha diferenciada.



A manutenção deve ser realizada pelo serviço de assistência Kos ou por pessoal especializado autorizado usando para as substituições apenas peças sobressalentes autorizadas Kos. Caso sejam utilizadas peças sobressalentes não autorizadas além da anulação da garantia caduca também a responsabilidade do fabricante por danos causados pelos seus produtos.



IT - TOLLERANZA	FR - TOLÉRANCE
EN - TOLERANCE	ES - TOLERANCIA
DE - TOLERANZ	PT - TOLERÂNCIA
±0,5%	

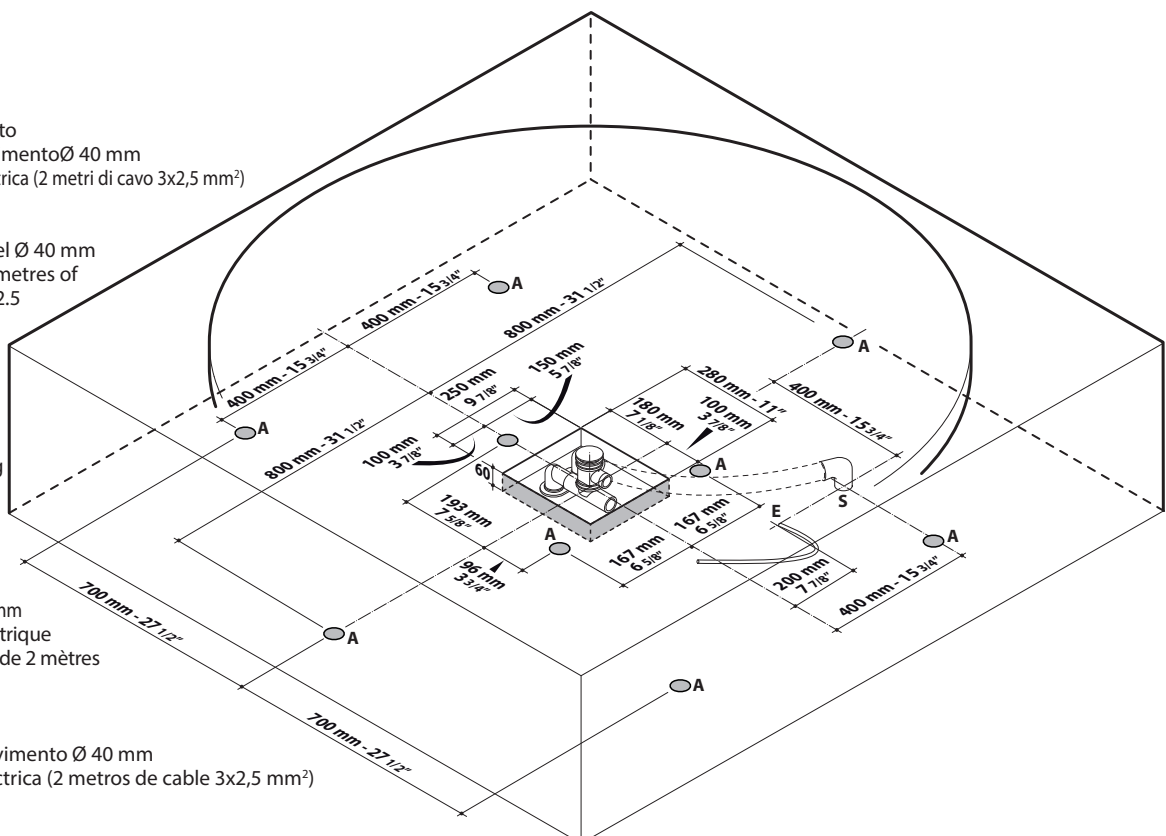
- A= Piedini di supporto
 S= Scarico a filo pavimento Ø 40 mm
 E= Alimentazione elettrica (2 metri di cavo 3x2,5 mm²)

- A= Support feet
 S= Drain at floor level Ø 40 mm
 E= Power supply (2 metres of cable, section 3x2.5 mm²)

- A= Stellfüße
 S= Ablass auf fussbodenniveau Ø 40 mm
 E= Stromversorgung (Kabel 3x2,5 mm², 2 m)

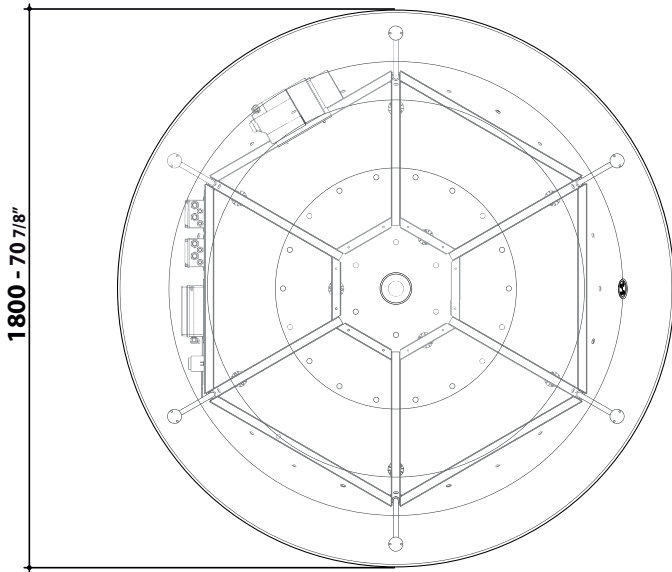
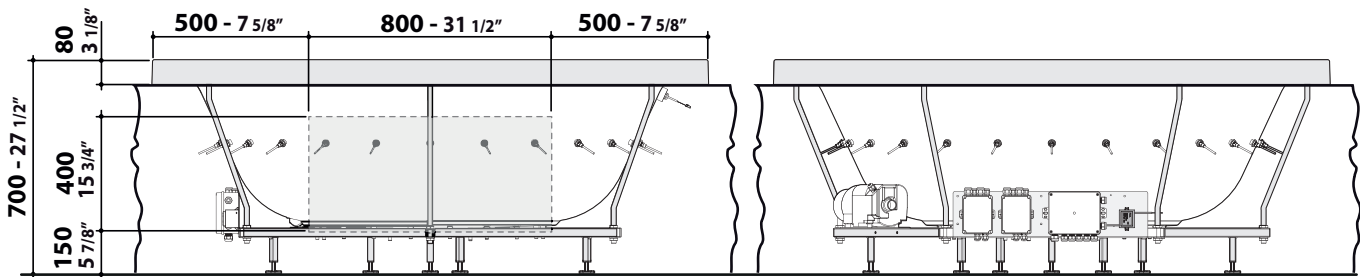
- A= Pieds de support
 S= Trou d'évacuation au ras du sol Ø 40 mm
 E= Alimentation électrique (câble 3x2,5 mm² de 2 mètres de longueur)

- A= Patas de soporte
 S= Desagüe a ras pavimento Ø 40 mm
 E= Alimentación eléctrica (2 metros de cable 3x2,5 mm²)



Funzioni • Functions • Funktionen • Fonctions • Funciones • Funções		
Blower (in opzione • optional • auf Wunsch • en option • opcional • opcional)	24	
Idrocolore®	32	
Dati operativi • Specifications • Technische Daten • Données de fonctionnement • Datos de operación		
Dimensioni • Dimensions • Abmessungen • Dimensions • Dimensiones • Dimensões	ø1800 x h. 700 mm	Ø70 7/8" x h. 27 1/2"
Peso netto • Net weight • Nettogewicht • Poids net • Peso neto • Peso líquido	95 kg	209 lb
Peso operativo (*) • Working weight (*) • Betriebsgewicht (*) • Poids en fonctionnement (*) • Peso operativo (*)	400 kg	881 lb
Carico a pavimento • Floor load • Flächenbelastung • Charge au sol • Carga a pavimento • Carregamento no pavimento	158 Kg/m²	32 psf
Caratteristiche elettriche • Electrical characteristics • Elektrische Daten • Caractéristiques électriques • Características eléctricas • Características eléctricas		
Tensione • Voltage • Spannung • Tension • Tensión • Tensão	110-120 V / 220-240 V	
Frequenza • Frequency • Frequenz • Fréquence • Frecuencia • Frequência	50-60 Hz	
Potenza Blower • Blower power • Leistung Blowerl • Puissance Blower • Potencia blower • Potência Blower	1,1 KW	
Potenza Idrocolore® • Idrocolore® power • Leistung Idrocolore® • Puissance Idrocolore® • Potencia Idrocolore® • Potência Idrocolore®	150 W	
Caratteristiche idrauliche • Hydraulic characteristics • Wasseranlage • Caractéristiques hydrauliques • Características hidráulicas • Características hidráulicas		
Capacità al troppo pieno • Capacity to overflow level • Wasserinhalt bis Überlauf Capacité au trop plein • Capacidad hasta el rebosadero • Capacidade em carga máxima	570 lt	150 gal
Consumo d'acqua • Water consumption • Wasserverbrauch • Consommation d'eau • Consumo de agua • Consumo de água	230 lt	61 gal
Dati di spedizione • Shipping data • Lieferdaten • Données de transport • Datos de expedición • Dados de envío		
Tipo imballo • Type of package • Verpackungsart • Type d'emballage Tipo de embalaje • Tipo de embalagem • Tipo de embalagem	cassa cartone su pallet di legno carton box on wooden pallet im Karton auf Holzpalette caisse carton sur palette en bois caja de cartón sobre pallet de madera caixa de papelão em paletes de madeira	
Dimensioni imballo • Package dimensions • Verpackungsmaße • Dimensions de l'emballage • Dimensiones de embalaje • Dimensões da embalagem	1900 x 1900 x h. 920 mm	70 3/4"x70 3/4" x h. 36 1/4"
Volume d'imballo • Package volume • Verpackungsvolumen • Volume de l'emballage • Volumen de embalaje • Volume de embalagem	3,3 m³	117
Peso di spedizione • Shipping weight • Versandgewicht • Poids du colis • Peso de expedición • Peso de envío	165 Kg	363 lb

(*) Con 20 cm di acqua ed una persona di 75 kg all'interno (*) With 20 cm (7 7/8") of water and one 75 kg (165 lb) person in the tub (*) Mit 20 cm Wasser und einer darin befindlichen Person von 75 kg (*) Avec 20 cm (7 7/8") d'eau et une personne de 75 kg (165 lb) à l'intérieur (*) Con el nivel de agua a 20 cm (7 7/8") y una persona de 75 kg (165 lb) en el interior • (*) Com 20 cm de água e uma pessoa de 75 kg no interior



IT - TOLLERANZA	FR - TOLÉRANCE
EN - TOLERANCE	ES - TOLERANCIA
DE - TOLERANZ	PT - TOLERÂNCIA
±0,5%	

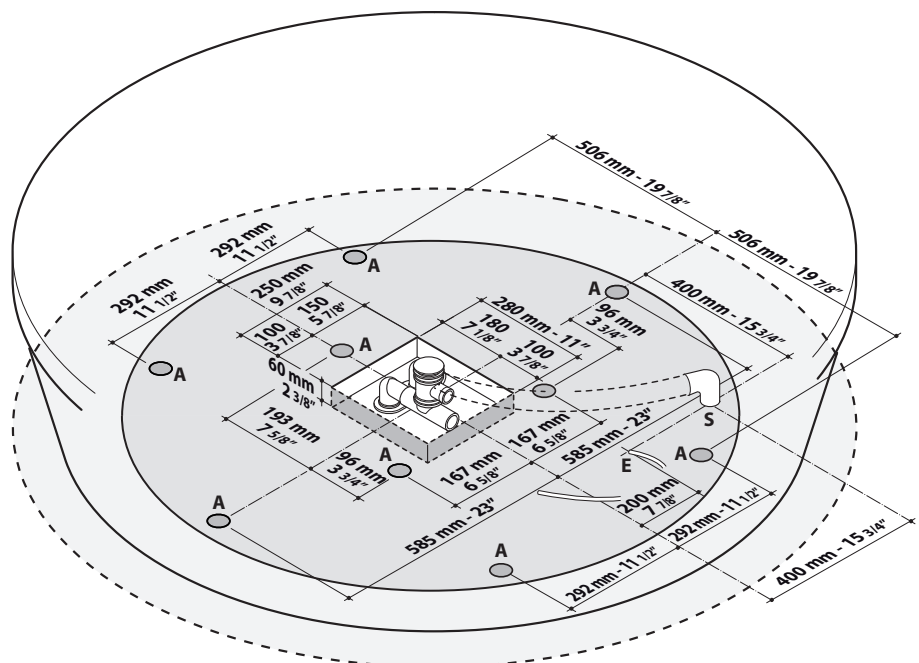
A= Piedini di supporto
 S= Scarico a filo pavimento Ø 40 mm
 E= Alimentazione elettrica
 (2 metri di cavo 3x2,5 mm²)

A= Support feet
 S= Drain at floor level Ø 40 mm
 E= Power supply
 (2 metres of cable, section 3x2.5 mm²)

A= Stellfüße
 S= Ablass auf fussbodenniveau Ø 40 mm
 E= Stromversorgung (Kabel 3x2,5 mm², 2 m)

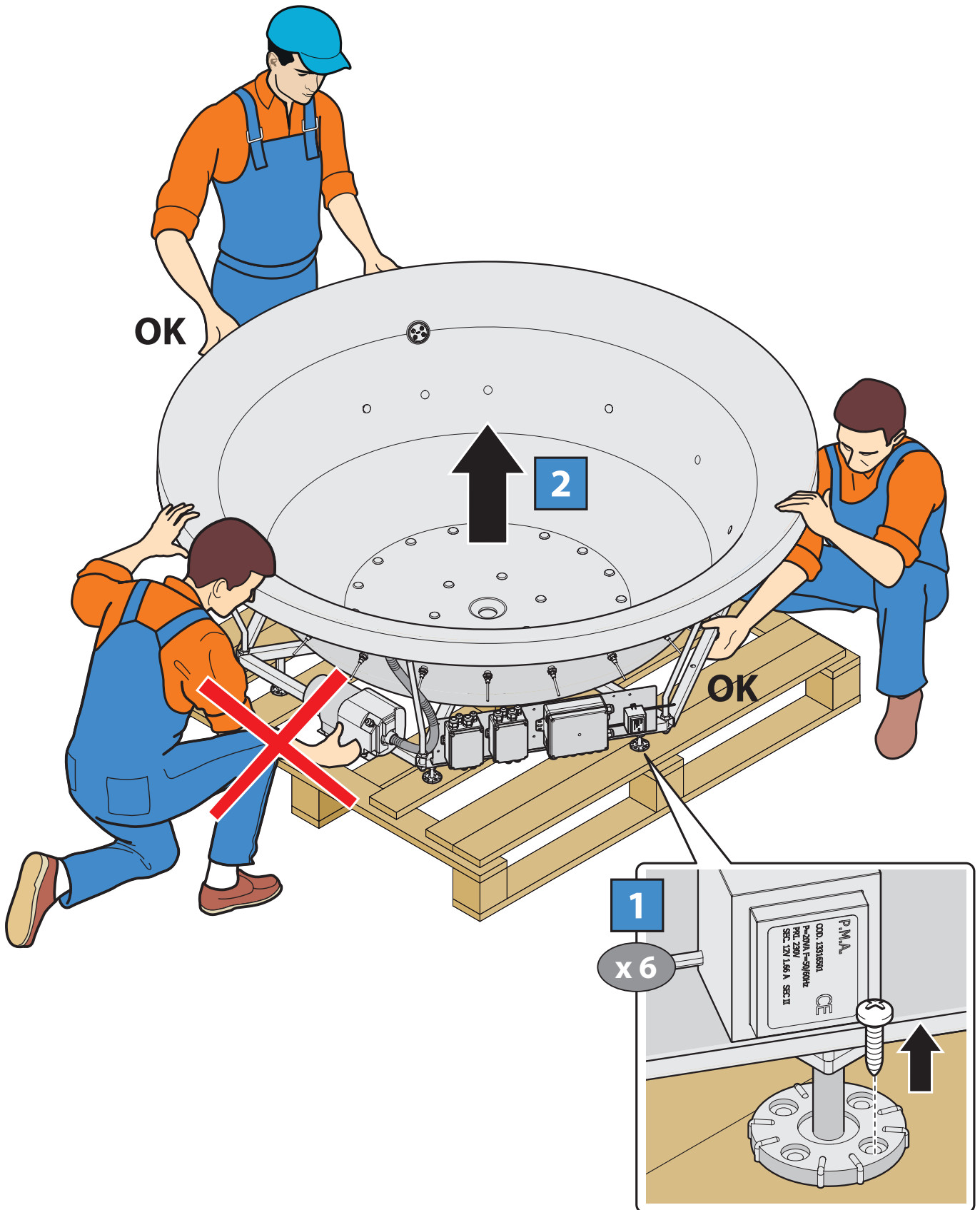
A= Pieds de support
 S= Trou d'évacuation au ras du sol Ø 40 mm
 E= Alimentation électrique
 (câble 3x2,5 mm² de 2 mètres de longueur)

A= Patas de soporte
 S= Desagüe a ras pavimento Ø 40 mm
 E= Alimentación eléctrica
 (2 metros de cable 3x2,5 mm²)



Funzioni • Functions • Funktionen • Fonctions • Funciones • Funções		
Blower (in opzione • optional • auf Wunsch • en option • opcional • opcional)	24	
Idrocolore®	32	
Dati operativi • Specifications • Technische Daten • Données de fonctionnement • Datos de operación		
Dimensioni • Dimensions • Abmessungen • Dimensions • Dimensiones • Dimensões	ø1800 x h. 700 mm	Ø70 7/8" x h. 27 1/2"
Peso netto • Net weight • Nettogewicht • Poids net • Peso neto • Peso líquido	95 kg	209 lb
Peso operativo (*) • Working weight (*) • Betriebsgewicht (*) • Poids en fonctionnement (*) • Peso operativo (*)	400 kg	881 lb
Carico a pavimento • Floor load • Flächenbelastung • Charge au sol • Carga a pavimento • Carregamento no pavimento	158 Kg/m ²	32 psf
Caratteristiche elettriche • Electrical characteristics • Elektrische Daten • Caractéristiques électriques • Características eléctricas • Características elétricas		
Tensione • Voltage • Spannung • Tension • Tensión • Tensão	110-120 V / 220-240 V	
Frequenza • Frequency • Frequenz • Fréquence • Frecuencia • Frequência	50-60 Hz	
Potenza Blower • Blower power • Leistung Blowerl • Puissance Blower • Potencia blower • Potência Blower	1,1 KW	
Potenza Idrocolore® • Idrocolore® power • Leistung Idrocolore® • Puissance Idrocolore® • Potencia Idrocolore® • Potência Idrocolore®	150 W	
Caratteristiche idrauliche • Hydraulic characteristics • Wasseranlage • Caractéristiques hydrauliques • Características hidráulicas • Características hidráulicas		
Capacità al troppo pieno • Capacity to overflow level • Wasserinhalt bis Überlauf Capacité au trop plein • Capacidad hasta el rebosadero • Capacidade em carga máxima	570 lt	150 gal
Consumo d'acqua • Water consumption • Wasserverbrauch • Consommation d'eau • Consumo de agua • Consumo de água	230 lt	61 gal
Dati di spedizione • Shipping data • Lieferdaten • Données de transport • Datos de expedición • Dados de envío		
Tipo imballo • Type of package • Verpackungsart • Type d'emballage Tipo de embalaje • Tipo de embalagem • Tipo de embalagem	cassa cartone su pallet di legno carton box on wooden pallet im Karton auf Holzpalette caisse carton sur palette en bois caja de cartón sobre pallet de madera caixa de papelão em paletes de madeira	
Dimensioni imballo • Package dimensions • Verpackungsmaße • Dimensions de l'emballage • Dimensiones de embalaje • Dimensões da embalagem	1900 x 1900 x h. 920 mm	70 3/4"x70 3/4" x h. 36 1/4"
Volume d'imballo • Package volume • Verpackungsvolumen • Volume de l'emballage • Volumen de embalaje • Volume de embalagem	3,3 m ³	117
Peso di spedizione • Shipping weight • Versandgewicht • Poids du colis • Peso de expedición • Peso de envío	165 Kg	363 lb

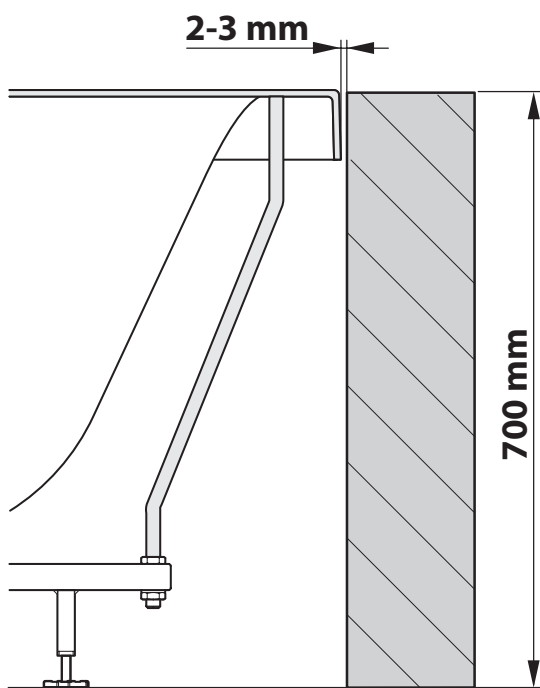
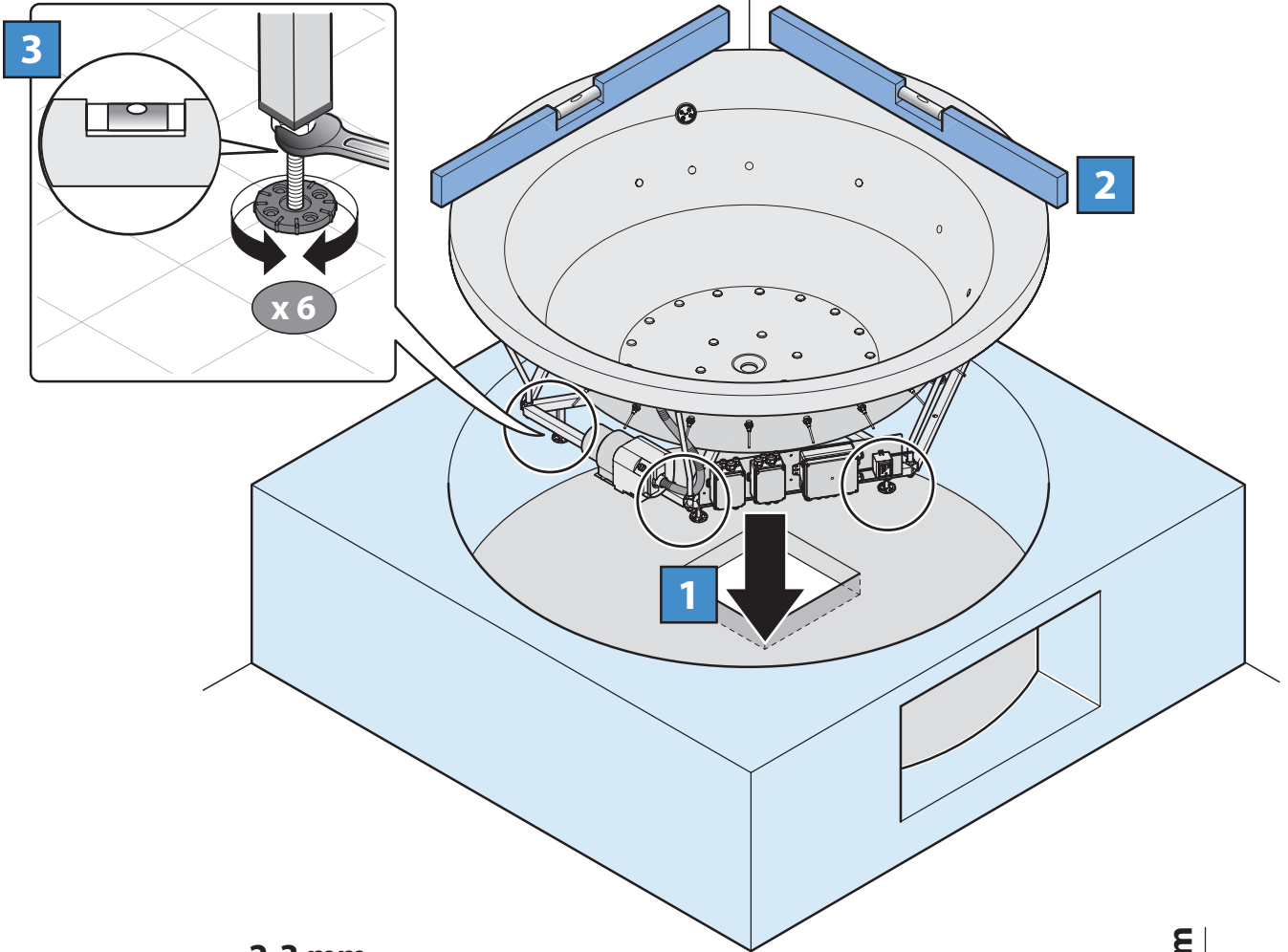
(*) Con 20 cm di acqua ed una persona di 75 kg all'interno (*) With 20 cm (7 7/8") of water and one 75 kg (165 lb) person in the tub (*) Mit 20 cm Wasser und einer darin befindlichen Person von 75 kg (*) Avec 20 cm (7 7/8") d'eau et une personne de 75 kg (165 lb) à l'intérieur (*) Con el nivel de agua a 20 cm (7 7/8") y una persona de 75 kg (165 lb) en el interior (*) Com 20 cm de água e uma pessoa de 75 kg no interior



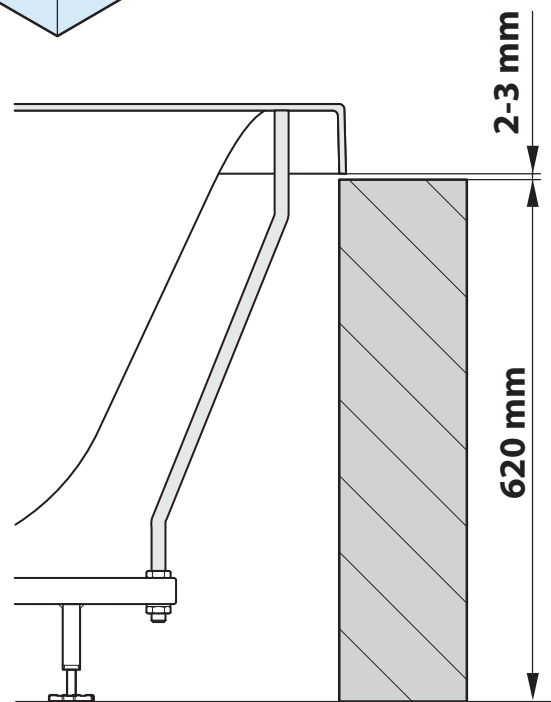
Fase
Phase
Montageschritt

2A

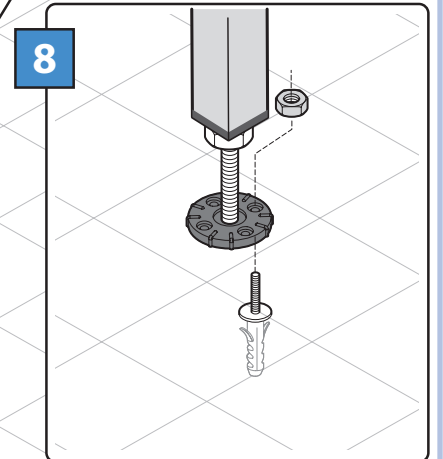
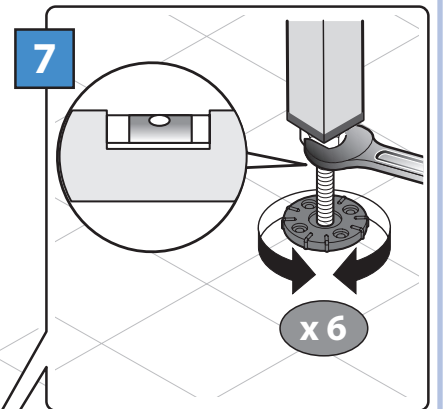
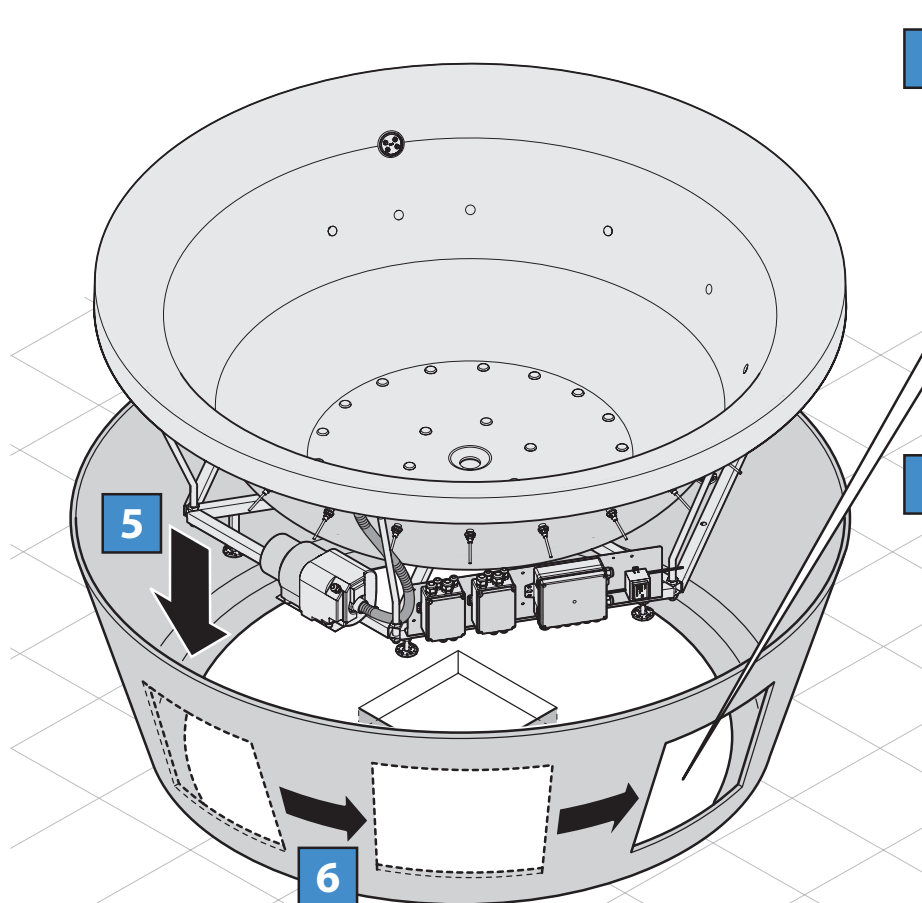
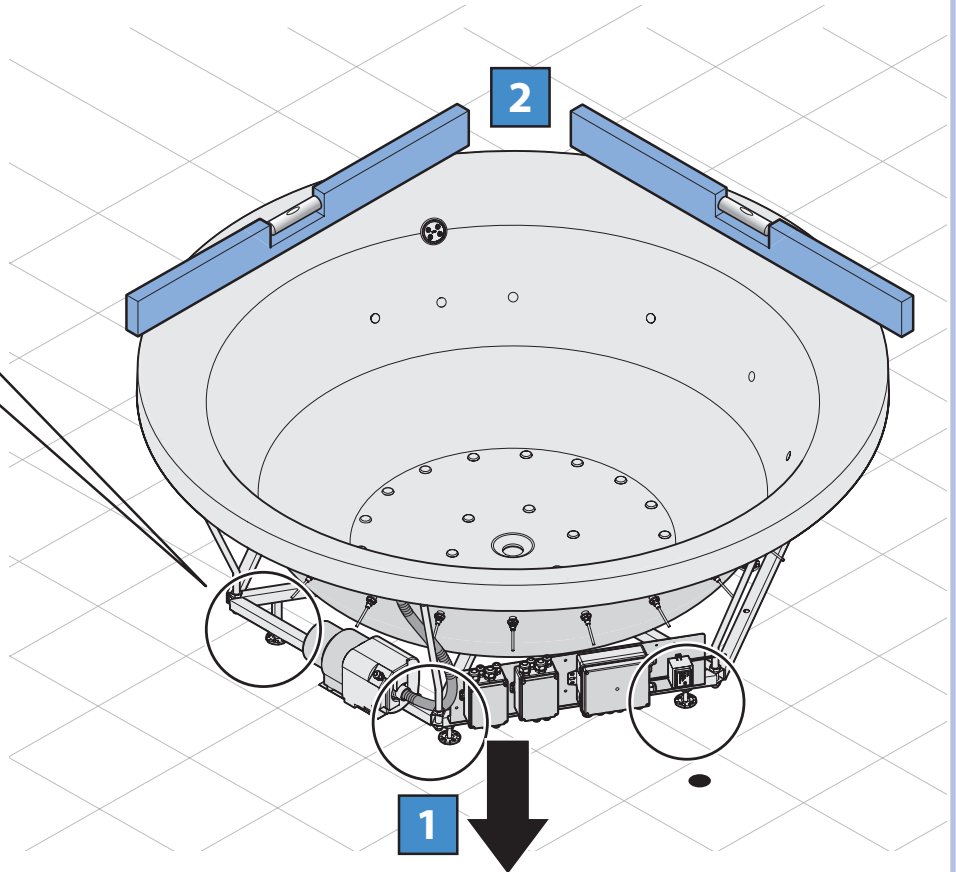
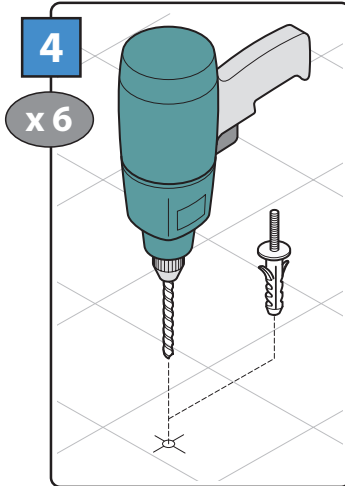
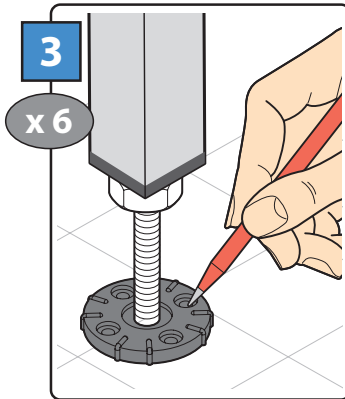
Incasso



filo piano / flush with base surface
Plattenbündige Installation
fleur de plan / ras de la superficie



sopra piano / above base surface
Installation oberhalb der Platte
sur plan / sobre la superficie

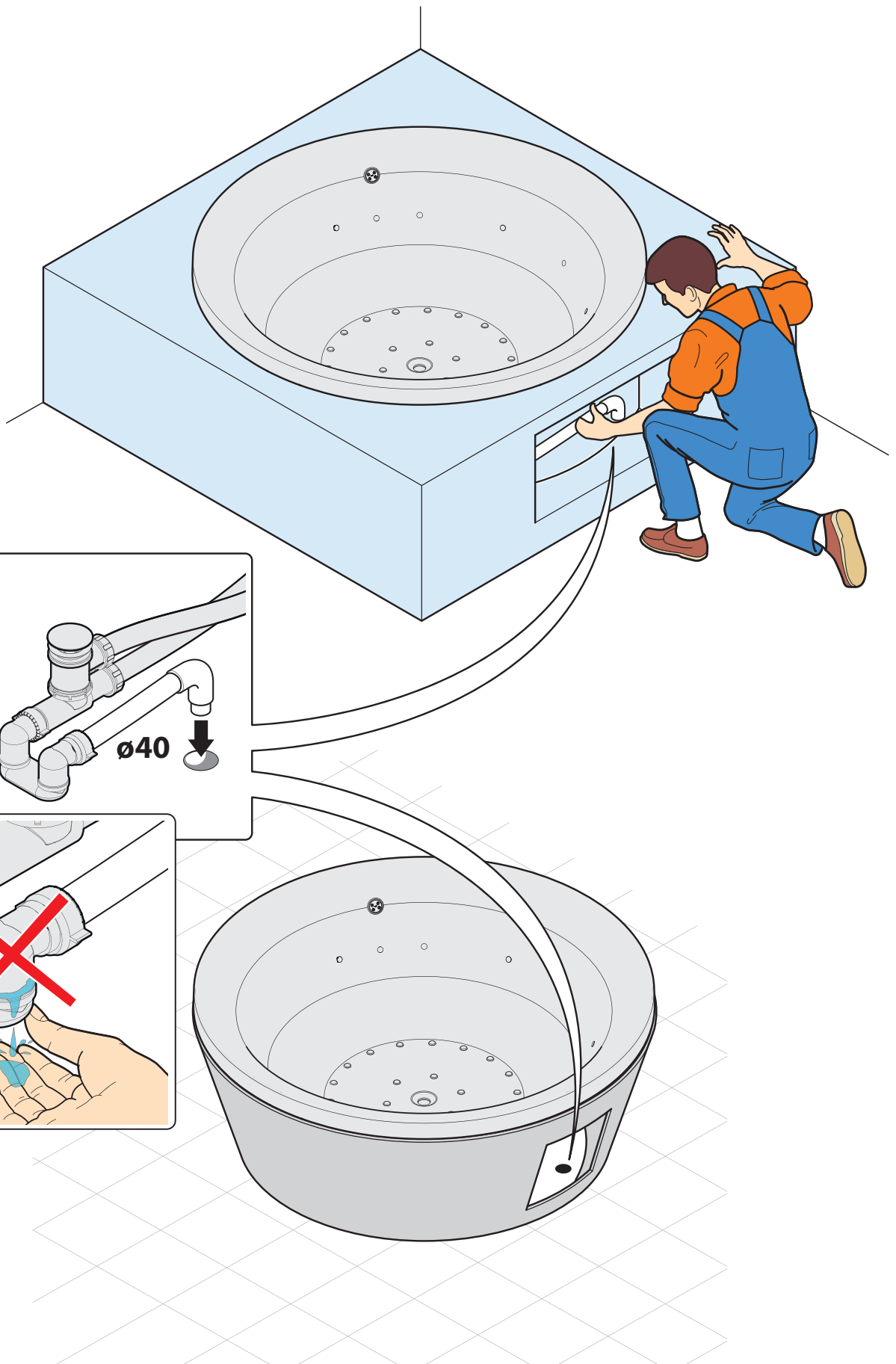


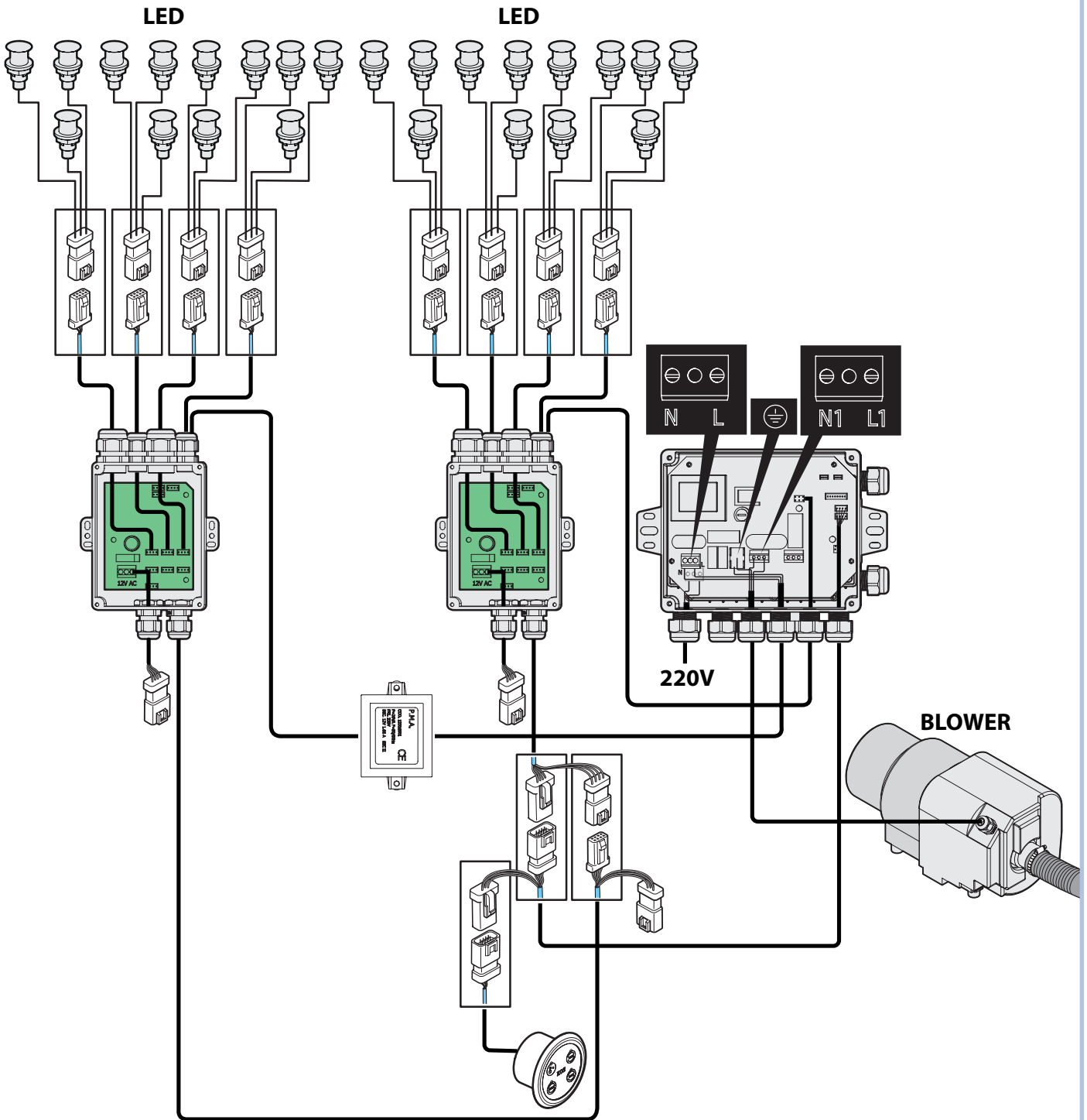
Fase
Phase
Montageschritt

3

Incasso

Freestanding





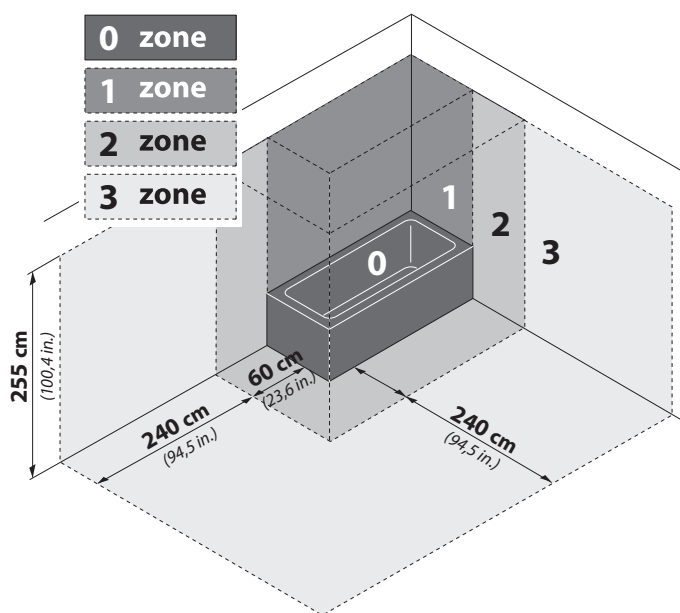


fig. Abb.

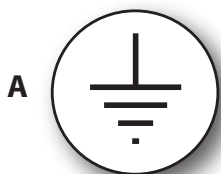


fig. Abb.



L'allacciamento va eseguito da un elettricista qualificato e abilitato.

L'impianto elettrico e quello di terra dell'immobile devono essere efficienti e conformi alle disposizioni di legge ed alle specifiche norme nazionali. Prima di procedere al collegamento della vasca idromassaggio l'installatore **deve verificare che l'impianto elettrico dell'immobile** sia conforme alle normative vigenti nel Paese di installazione e sia adeguato all'assorbimento di corrente della minipiscina.

L'apparecchiatura è un apparecchio elettrico di classe I e dev'essere collegata all'impianto elettrico dell'immobile (dotato di interruttore differenziale non superiore a 30 mA) in **maniera fissa e permanente** attraverso un **interruttore omnipolare** con una distanza di apertura dei contatti che consenta la disconnessione completa nelle condizioni di categoria III. L'interruttore va posizionato **al di fuori delle zone 0-1-2**, lontano da possibili erogazioni o spruzzi d'acqua, fissato in modo che non possa cadere nella minipiscina ed inaccessibile alle persone che stanno utilizzando l'apparecchiatura. L'interruttore in questione è obbligatorio in quanto è l'interruttore generale della vasca idromassaggio e deve venire azionato in posizione "I" quando si intende utilizzare la vasca idromassaggio e portato in posizione "O" ad utilizzo terminato. La mancata installazione dell'interruttore può vanificare la sicurezza della vasca idromassaggio di cui fa parte integrante e fa quindi decadere oltre che la garanzia anche la responsabilità del produttore per eventuali danni provocati dal prodotto.

La vasca è dotata di una morsettiera contrassegnata con i simboli: "N", "L" e terra alla quale va collegato il cavo di alimentazione che deve essere del tipo: H05VV-F tripolare con sezione 6 mm (3x6 per versione 230V oppure 5x4 per versione 380V). Dopo aver fatto passare il cavo attraverso l'apposito pressacavo, il conduttore blu va collegato al morsetto "N", quello marrone al morsetto "L" e quello giallo-verde al morsetto terra (fig. A). Serrare il pressacavo e collocare in posizione il coperchio della centralina per garantire il grado di protezione prescritto.

L'installatore deve accertarsi che l'immobile ed il bagno in particolare siano dotati di un impianto di messa ad equipotenziale delle masse metalliche. A questo scopo la vasca idromassaggio è dotata di un morsetto contrassegnato con l'apposito simbolo (fig. B) predisposto per accogliere un conduttore dell'impianto di equipotenziale di sezione compresa tra 2,5 e 6 mm. Le parti contenenti componenti sotto tensione, eccettuate quelle alimentate a bassa tensione di sicurezza non superiore a 12 V, devono essere inaccessibili alle persone nella vasca.



Connections must be performed by a qualified and authorised electrician.

The electric and earthing system of the building must be in compliance with the local legal requirements and the relevant national regulations. Before connecting the spa tub, **the installer must check that the electric system of the building** complies with the current regulations of the country of installation, and that it is appropriate for the current absorption of the mini pool. The unit is a class I electric appliance and must be permanently connected to the electric system of the building (with 30 mA max earth leakage circuit breaker) through an **omnipolar switch** with a contact opening distance ensuring complete disconnection in category III conditions. The switch must be positioned **outside areas 0-1-2**, away from possible water deliveries or sprays, secured in place so that it cannot fall in the mini-pool, and accessible to those using the unit. The switch is mandatory as it is the general spa tub switch. It must be switched to the "I" position when using the spa tub, and back to the "O" position when the unit is no longer being used. The switch is an integral part of the spa tub, and failure to install it may make the spa tub itself unsafe, will void the warranty of the manufacturer, and also relieve the same from all responsibility for any damage caused by the product. The tub has a terminal box with the following symbols: "N", "L" and earth, to which a power cable of the following type must be connected: H05VV-F three-pole with section of 6 mm (3x6 for 230V version, or 5x4 for 380V version). After passing the cable through the appropriate cable gland, the blue conductor must be connected to "N", the brown conductor to "L", and the yellow-green conductor to the earth terminal. Tighten the cable gland and replace the cover of the control unit to ensure the stated protection degree.

The installer must make sure that the building, and in particular the bathroom, are fitted with a metal mass equipotential mass system. For this purpose, the spa has a terminal marked with the appropriate symbol (fig. B), capable of accepting an equipotential system conductor with section between 2.5 and 6 mm. With the exception of any parts powered by safety low voltage not exceeding 12 V, any parts containing powered components must not be accessible to people inside the tub.



Der Anschluss muss von einem qualifizierten Elektriker vorgenommen werden.

Die elektrische Anlage und die Erdungsanlage des Gebäudes müssen den geltenden gesetzlichen Bestimmungen und den spezifischen nationalen Normen entsprechen. Vor dem Anschließen des Hydromassage-Pools **muss der Installateur sicherstellen, dass die elektrische Anlage des Gebäudes** den geltenden Normen des Landes der Installation entspricht und der Stromaufnahme des Mini-Pools angemessen ist.

Das Gerät ist ein elektrisches Gerät der Klasse I und es muss an die elektrische Anlage des Gebäudes (ausgestattet mit Differentialschalter nicht über 30 mA) über einen **allpoligen Schalter** mit einer Kontaktöffnung, die eine vollständige Trennung unter den Bedingungen der Kategorie III gestattet, **dauerhaft angeschlossen werden**. Der Schalter muss **außerhalb der Bereiche 0-1-2** positioniert werden, möglichst weit von Wasserspritzern entfernt, und er muss so befestigt werden, dass er nicht in den Mini-Pool fallen und nicht von Personen erreicht werden kann, die das Gerät benutzen. Der betreffende Schalter ist obligatorisch, da er der Hauptschalter des Hydromassage-Pools ist; er muss in Position „I“ geschaltet werden, wenn der Hydromassage-Pool benutzt werden soll, und am Ende der Benutzung in Position „O“. Falls der Schalter nicht installiert wird, wird die Sicherheit des Hydromassage-Pools beeinträchtigt, dessen integraler Bestandteil er darstellt; außer dem Gewährleistungsanspruch verfällt auch die Haftung des Herstellers für eventuelle durch das Produkt verursachte Schäden. Der Pool weist eine mit den folgenden Symbolen gekennzeichnete Klemmleiste auf: „N“, „L“ und Erde, an die ein Netzkabel vom folgenden Typ angeklemt werden muss: H05VV-F dreipolig mit Querschnitt 6 mm (3x6 für Version 230 V oder 5x4 für Version 380 V). Nach dem Durchführen des Kabels durch den entsprechenden Kabeldurchlass werden der blaue Leiter an die Klemme „N“, der braune an die Klemme „L“ und der gelb-grüne an die Erdungsklemme angeschlossen. Den Kabeldurchlass festziehen und die Abdeckung des Steuergeräts anbringen, um den vorgeschriebenen Schutzgrad zu gewährleisten. Der Installateur muss sicherstellen, dass das Gebäude und insbesondere das Badezimmer eine Erdungs- und Äquipotentialisierungsanlage der metallischen Massen aufweist. Dazu weist der Hydromassage-Pool eine Klemme auf, die mit dem entsprechenden Symbol gekennzeichnet ist (Abb. B); an diese Klemme muss ein Leiter der Äquipotentialisierungsanlage mit einem Querschnitt zwischen 2,5 und 6 mm angeschlossen werden. Die spannungsführenden Bauteile - mit Ausnahme derjenigen, die mit niedriger Sicherheitsspannung unter 12 V gespeist werden - müssen für die Benutzer des Pools unzugänglich sein.



Les branchements électriques doivent être effectués par un électricien qualifié et habilité.

L'installation électrique et la mise à la terre de l'édifice doivent être en bon état et conformes aux dispositions établies par la législation et aux normes spécifiques nationales. Avant de procéder au branchement de la baignoire d'hydromassage,

l'installateur **doit s'assurer que l'installation électrique de l'édifice** est conforme aux normes en vigueur dans le pays d'installation et adapté à l'absorption électrique de la mini-piscine. L'appareil est un équipement électrique de classe I et doit être branché sur le réseau électrique de l'édifice (doté d'un disjoncteur non supérieur à 30 mA) de **manière fixe et permanente** avec un **interrupteur omnipolaire** dont la distance d'ouverture des contacts permet la déconnexion complète dans les conditions décrites par la catégorie de surtension III. L'interrupteur doit être placé **en dehors des zones 0-1-2**, loin de tout robinet ou éventuel jet d'eau, fixé de telle sorte qu'il ne puisse pas tomber dans la mini-piscine tout en restant inaccessible aux personnes présentes dans la mini-piscine. L'interrupteur en question est obligatoire car il s'agit de l'interrupteur général de la baignoire d'hydromassage et doit être mis en position « I » lors de l'utilisation et remis en position « O » une fois l'utilisation terminée. La non-installation de l'interrupteur peut remettre en cause la sécurité de la baignoire d'hydromassage dont il est un élément indispensable et annule donc la garantie ainsi que la responsabilité du fabricant en cas de dommages provoqués par le produit. La baignoire est équipée d'un bornier reportant les symboles suivants : « N », « L » et **terre** auquel sera branché le câble d'alimentation qui doit être de type : H05VV-F tripolaire avec section 6 mm (3x6 pour version 230 V ou 5x4 pour version 380 V). Une fois le câble passé dans le serre-câble, le fil bleu doit être branché sur la borne « N », le fil marron sur la borne « L » et le fil jaune-vert sur la terre. Visser le serre-câble et replacer le couvercle du boîtier afin de garantir le degré de protection requis. Le technicien doit s'assurer que l'édifice et la salle de bains en particulier sont dotés d'une liaison équipotentielle des masses métalliques. À cet effet, la baignoire d'hydromassage est dotée d'une borne reportant le symbole (fig. B) servant à accueillir un conducteur du dispositif équipotentiel de section comprise entre 2,5 et 6 mm. Les parties contenant les composants sous tension, mises à part celles alimentées à basse tension de sécurité non supérieure à 12 V, doivent être inaccessibles aux personnes présentes dans la mini-piscine.



La conexión debe realizarse por un electricista cualificado y autorizado.

La instalación eléctrica y la conexión a tierra del inmueble tienen que ser eficientes y de conformidad con las disposiciones de ley y con las normas específicas nacionales. Antes de realizar la conexión de la bañera hidromasaje el instalador **tiene que comprobar que la instalación eléctrica del inmueble** sea conforme a las normas vigentes del País de instalación y tenga el adecuado absorción de corriente de la mini-piscina.

El aparato es un equipo eléctrico de clase I y deberá ser conectado a la instalación eléctrica del inmueble (dotado con interruptor diferencial no superior a 30 mA) de **manera fija y permanente** a través de un **interruptor omnipolar** con una distancia de apertura de los contactos que permita la desconexión completa en las condiciones de categoría III. El interruptor se colocará **fuera de las zonas 0-1-2**, lejos de posibles erogaciones o salpicaduras de agua, fijado de manera que no pueda caerse dentro de la mini-piscina e inaccesible a las personas que estén utilizando el aparato. El interruptor en cuestión es obligatorio ya que es el interruptor general de la bañera hidromasaje, colocar en la posición "I" para utilizar la bañera hidromasaje y en la posición "O" una vez finalizada su utilización. Si no se instala el interruptor se comprometerá la seguridad de la bañera hidromasaje de la que forma parte integrante y por lo tanto, anulará, además de la garantía también la responsabilidad del productor por eventuales daños causados por el producto. La bañera está dotada de un terminal de conexión marcado con los símbolos: **"N", "L" y tierra** al que se conectará el cable de alimentación que será del tipo: H05VV-F tripolar con sección 6 mm (3x6 para versión 230V o 5x4 para versión 380V). Después de hacer pasar el cable a través del correspondiente prensacable, el conductor azul se conecta al borne eléctrico "N", el marrón al borne "L" y el amarillo-verde al borne tierra. Apretar el prensacable y colocar en su sitio la tapa de la centralita para garantizar el grado de protección determinado. El instalador se asegurará de que el inmueble y sobre todo el baño estén dotados con una instalación de puesta a tierra y conexión equipotencial de las masas metálicas. Con este fin, la bañera hidromasaje está dotada de un borne marcado con el correspondiente símbolo (fig. B) preparado para recibir un conductor de la instalación de equipotencial de sección comprendida entre 2,5 y 6 mm. Las partes que contienen componentes bajo tensión, excepto las alimentadas con baja tensión de seguridad no superior a 12 V, serán inaccesibles para las personas que se encuentren dentro de la bañera.



A ligação deve ser executada por um eletricitista qualificado e habilitado.

A instalação elétrica e aquela de terra do imóvel devem ser eficientes e conformes às disposições de lei e às normas nacionais específicas.

Antes de proceder à ligação da banheira de hidromassagem o instalador **deve verificar que o circuito elétrico do imóvel** esteja em conformidade com as normativas vigentes no país de instalação e seja adequado à absorção de corrente da minipiscina.

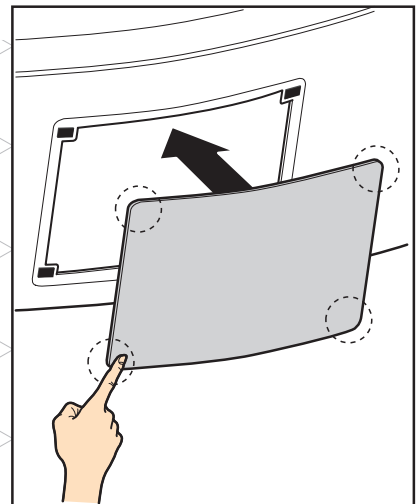
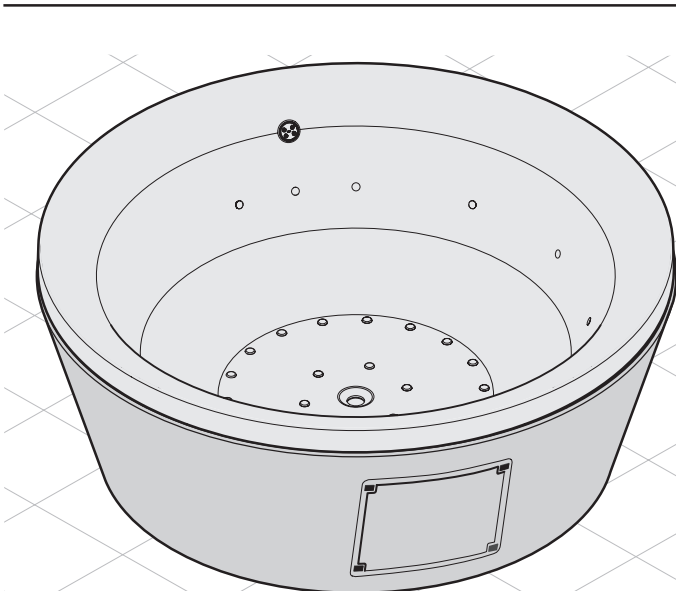
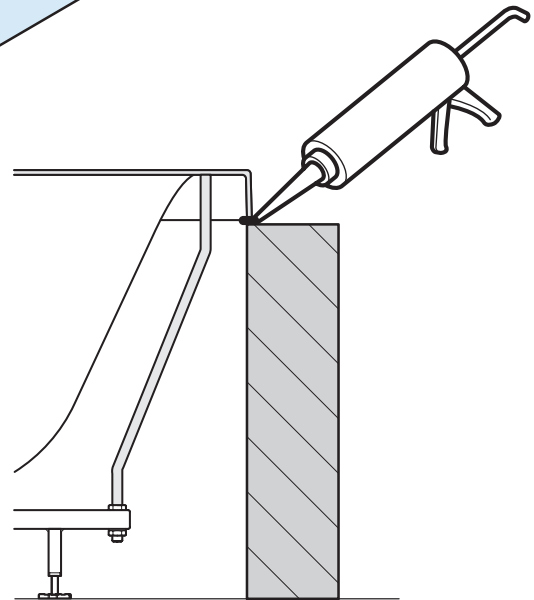
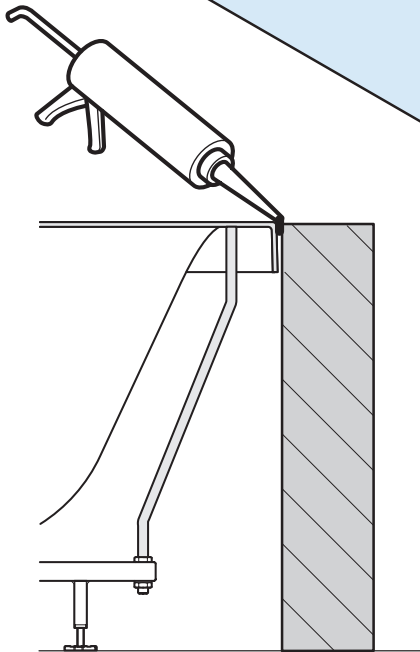
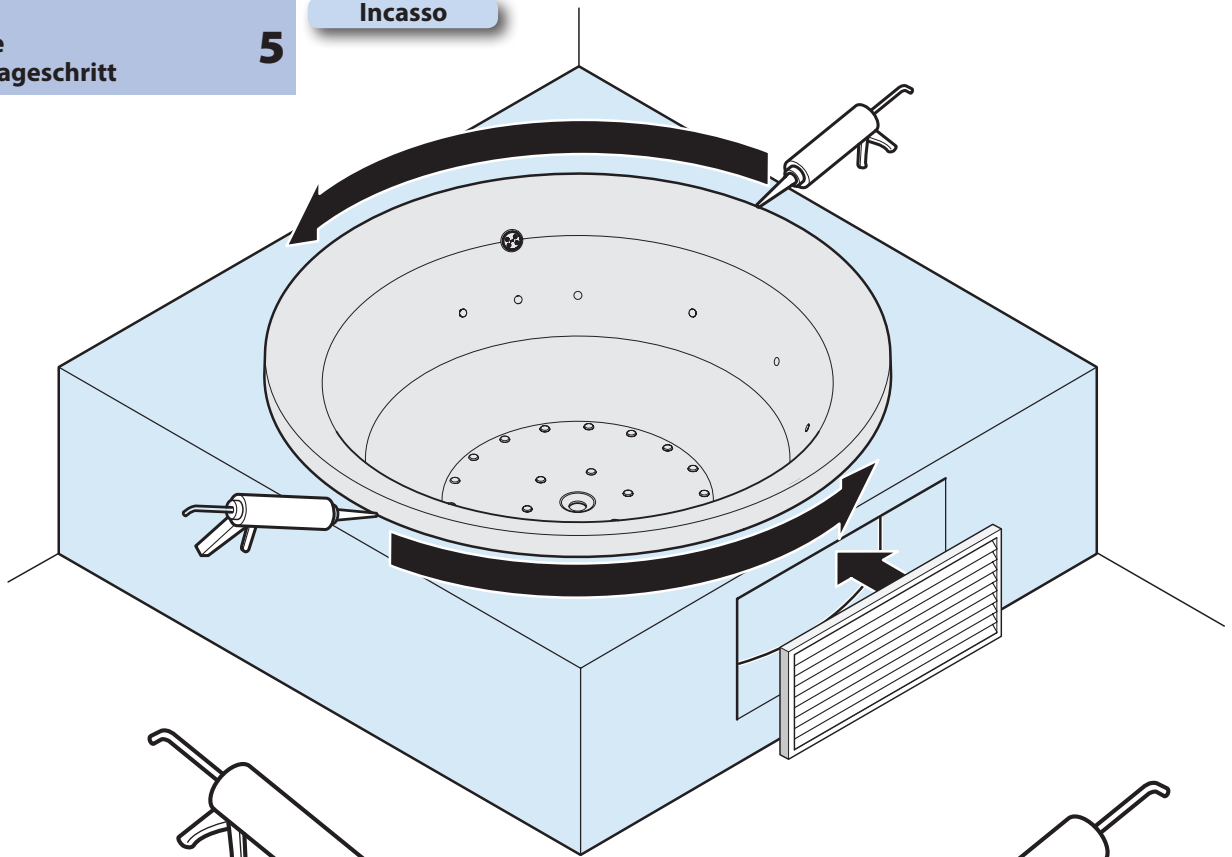
O equipamento é um aparelho elétrico de classe I e deve ser ligado ao circuito elétrico do imóvel (equipado de interruptor diferencial não superior a 30 mA) de **forma fixa e permanente** através de um **interruptor omnipolar** com uma distância de abertura dos contactos que permita a desconexão completa nas condições de categoria III. O interruptor deve ser posicionado **fora das zonas 0-1-2**, longe de possíveis salpicos ou respingos de água, fixado de forma que não possa cair na

minipiscina e inacessível às pessoas que estão usando o equipamento. O interruptor em questão é obrigatório, pois é o interruptor geral da banheira de hidromassagem e deve ser acionado na posição "I" quando se pretende utilizar a banheira de hidromassagem e colocada em posição "O" no final da utilização. A falta de instalação do interruptor pode reduzir a segurança da banheira de hidromassagem da qual faz parte integrante e, portanto, anular a garantia e também a responsabilidade do produtor por eventuais danos provocados pelo produto. A banheira está equipada com um terminal marcado com os símbolos: **"N", "L" e terra** ao qual deve ser ligado o cabo de alimentação que deve ser do tipo: H05VV-F tripolar com secção 6 mm (3x6 para versão 230V ou 5x4 para versão 380V). Depois de ter feito passar o cabo através do respetivo prensa-cabos, o condutor azul deve ser ligado ao terminal "N", aquele castanho ao terminal "L" e o amarelo-verde ao terminal de terra. Apertar o prensa-cabos e colocar em posição a tampa da centralina para garantir o grau de proteção prescrito. O instalador deve assegurar-se que o imóvel e a casa de banho em particular estejam dotados de uma instalação de ligação por equipotencial das massas metálicas. Com este objetivo a banheira de hidromassagem está equipada com um terminal marcado com o respetivo símbolo (fig. B) preparado para acolher um condutor da instalação de equipotencial de secção compreendida entre 2,5 e 6 mm. As partes que contenham componentes sob tensão, com exceção das alimentadas a baixa tensão de segurança não superior a 12V, devem ser inacessíveis a pessoas na banheira.

Fase
Phase
Montageschritt

5

Incasso



Smaltimento a fine vita

Ai sensi dell'art. 13 del Decreto Legislativo n. 49 del 2014 "Attuazione della Direttiva RAEE 2012/19/EU sui rifiuti di apparecchiature elettriche ed elettroniche"



Il marchio del cassonetto barrato con barra specifica che il prodotto è stato immesso sul mercato successivamente al 13 agosto 2005 e che alla fine della propria vita utile non deve venire assimilato agli altri rifiuti ma deve essere smaltito separatamente. Tutte le apparecchiature sono realizzate con materiali metallici riciclabili (acciaio inox, ferro, alluminio, lamiera zincata, rame, ecc.) in percentuale superiore al 90% in peso. Rendere inutilizzabile l'apparecchiatura per lo smaltimento rimuovendo il cavo di alimentazione. E' necessario porre attenzione alla gestione di questo prodotto nel suo fine vita riducendo gli impatti negativi sull'ambiente e migliorando l'efficacia d'uso delle risorse, applicando i principi di "chi inquina paga", prevenzione, preparazione per il riutilizzo, riciclaggio e recupero. Si ricorda che lo smaltimento abusivo o non corretto del prodotto comporta l'applicazione delle sanzioni previste dalla corrente normativa di legge.

Informazioni sullo smaltimento in Italia

In Italia le apparecchiature RAEE devono essere consegnate:

- ai Centri di Raccolta
- al rivenditore presso il quale si acquista una nuova apparecchiatura, che è tenuto a ritirarle gratuitamente (ritiro "uno contro uno");

Informazioni sullo smaltimento in nazioni dell'unione europea

La Direttiva comunitaria sulle apparecchiature RAEE è stata recepita in modo diverso da ciascuna nazione, pertanto se si desidera smaltire questa apparecchiatura suggeriamo di contattare le autorità locali o il Rivenditore per chiedere il metodo corretto di smaltimento.

Disposal

Pursuant to article 13 of Legislative Decree 49 of 2014 "Implementation of the WEEE Directive 2012/19/EU on electrical and electronic equipment waste",



The barred symbol of the rubbish bin specifies that the product was placed on the market after August 13, 2005 and that at the end of its useful life it should not be treated as other waste, but must be collected separately. All appliances are made with recyclable metallic materials (stainless steel, iron, aluminium, galvanized steel, copper, etc.) in percentages higher than 90% by weight. Make the appliance ready for disposal by removing the power cable and any compartment or cavity closure latch (where present). At the end of its useful life, this product must be managed in a way that reduces the negative impacts on the environment and improves the effectiveness of use of resources by applying the "the polluter pays", prevention, preparation for reuse, recycling and recovery principles. Please remember that illegal or incorrect disposal of the product leads to the application of the penalties provided by current legal provisions.

Information on disposal in Italy

In Italy, WEEE appliances must be delivered:

- to Collection Centres
- to the dealer from whom new appliances are purchased, who is required to collect them free of charge ("one against one" collection);

Information on disposal in countries of the European Union

The EU Directive on WEEE appliances has been implemented differently by each country. Therefore, if you want to dispose of this appliance, we recommend you contact your local authorities or dealer to get information on the correct disposal method.

Verschrottung am Lebensende

Gemäß des Art. 14 des italienischen Dekrets, Nr. 39 aus 2014 "Umsetzung der Elektronikschrott-Richtlinie 2012/19/EU zur Entsorgung von elektrischen und elektronischen Geräten".



Die Marke für den Container mit Balkencode-Kennzeichnung, die das Produkt angibt, wurde am 13. August 2005 auf den Markt gebracht und weist darauf hin, dass am Lebensende das Gerät nicht normal, sondern separat entsorgt werden muss. Alle Geräte bestehen zu mehr als 90% des Gewichtes aus recycelbaren Metallen (Edelstahl, Eisen, Aluminium, verzinktes Blech, Bronze, usw.) Machen Sie das Gerät für die Verschrottung nicht gebrauchsfähig. Entfernen Sie dazu das Stromkabel und jede Schließvorrichtung der Räume oder Vertiefungen (wo vorhanden).

Am Lebensende des Gerätes muss darauf geachtet werden, Negativeinflüsse auf die Umwelt zu verhindern und die Effizienz der Nutzung der Ressourcen zu steigern. Dabei gilt das Prinzip „Wer verschmutzt, zahlt“, die Prävention, die Vorbereitung zur Wiederverwendung, das Recyceln oder die Wiederverwertung. Es wird daran erinnert, dass das wilde oder falsche Entsorgen des Produktes zu vorgesehenen Sanktionen gemäß der Gesetzgebung führt.

Informationen zur Entsorgung in Italien

In Italien müssen der Elektronikschrott an den folgenden Punkten abgeliefert werden:

- Sammelzentren
- beim Händler, bei dem ein neues Gerät erworben wird. Die Entsorgung ist kostenlos (Austausch alt gegen neu);

Informationen zur Entsorgung in Nationen der europäischen Union

Die europäische Elektronikschrott-Richtlinie wird in jeder Nation anders ausgeführt. Es gilt jedoch, dass diese Geräte bei den lokalen zuständigen Behörden oder bei befugten Händlern richtig entsorgt werden.

Élimination en fin de vie

Aux termes de l'art. 13 du Décret Législatif n. 49 de 2014 « Mise en œuvre de la Directive DEEE 2012/19/EU relative aux déchets d'équipements électriques et électroniques »



Le symbole de la poubelle barrée indique que le produit a été introduit sur le marché après le 13 août 2005 et qu'en fin de vie utile il ne doit pas être assimilé aux autres déchets mais doit être éliminé séparément.

Tous les appareils sont réalisés avec des matériaux métalliques recyclables (acier inox, fer, aluminium, tôle galvanisée, cuivre, etc.) dans une proportion supérieure à 90% de leur poids. Désactivez complètement l'appareil pour l'élimination en retirant le câble d'alimentation et tout dispositif de fermeture des compartiments ou cavités (si présents). Il est nécessaire de poser l'attention sur la gestion de ce produit en fin de vie afin de réduire les impacts négatifs sur l'environnement et d'améliorer l'efficacité d'utilisation des ressources, en appliquant les principes de « qui pollue paie », prévention, préparation pour la réutilisation, le recyclage et la récupération. L'élimination abusive et non correcte du produit comporte l'application des sanctions prévues par la norme de loi en vigueur.

Informations sur l'élimination en Italie

En Italie, les appareils DEEE doivent être remis :

- au Centres de Tri (appelés îles écologiques ou plate-formes écologique)
- au revendeur auprès duquel un nouvel appareil est acheté, celui-ci est tenu à les retirer gratuitement (retrait « un contre un ») ;

Informations sur l'élimination dans les pays de l'Union Européenne

La Directive communautaire sur les appareils DEEE est transposée de manière différente dans chaque pays. Si vous souhaitez éliminer cet appareil, nous vous conseillons par conséquent de contacter les autorités locales ou le Revendeur pour connaître la méthode d'élimination correcte.

Eliminación al final de la vida útil

Con arreglo al art. 13 del Decreto Legislativo italiano nº 49 de 2014 "Ejecución de la Directiva RAEE 2012/19/EU sobre residuos de aparatos eléctricos y electrónicos"



La marca del contenedor tachado con una barra específica que el producto se ha comercializado en una fecha posterior al 13 de agosto de 2005 y que, al final de su vida útil, no deberá desecharse junto con los demás residuos, sino por separado. Todos los equipos está fabricados con materiales metálicos reciclables (acero inoxidable, hierro, aluminio, chapa galvanizada, cobre, etc.) en un porcentaje superior al 90% en peso. Inutilice el equipo para su eliminación quitando el cable de alimentación y cualquier dispositivo de cierre de compartimentos o cavidades (cuando los haya). Al final de la vida útil de este producto, es necesario adoptar todas las medidas de gestión necesarias para reducir el impacto negativo sobre el medio ambiente y hacer un uso más eficiente de los recursos, ciñéndose a los principios de "quien contamina paga", prevención y preparación para la reutilización, el reciclado y la recuperación. Se recuerda que la eliminación indebida o incorrecta del producto conlleva la aplicación de las sanciones previstas por la legislación actual.

Información sobre la eliminación Italia

En Italia, los aparatos RAEE deben entregarse:

- a los Centros de Recogida
- al distribuidor en el que se compra un nuevo equipo, que está obligado a recogerlos gratis (recogida a razón de "uno por uno");

Información sobre la eliminación en la Unión Europea

La Directiva comunitaria en materia de aparatos RAEE ha sido incorporada de manera distinta en cada país, así que si desea eliminar este equipo, le recomendamos que se ponga en contacto con las autoridades locales o con su distribuidor para informarse sobre el método de eliminación correcto.

Eliminação no final da vida útil

Nos termos do art. 13 do Decreto-Lei n.º 49 de 2014 "Aplicação da Diretiva REEE 2012/19/EU sobre os resíduos de equipamentos elétricos e eletrônicos"



O símbolo do caixote do lixo barrado com uma barra indica que o produto foi colocado no mercado depois de 13 de agosto de 2005 e no final de sua vida útil não deve ser misturado com os outros resíduos, mas deve ser tratado separadamente. Todos os equipamentos são fabricados com materiais metálicos recicláveis (aço inoxidável, ferro, alumínio, chapa zincada, cobre, etc.) com uma percentagem superior a 90% do peso. Torne o aparelho inutilizável para o tratamento, removendo o cabo de alimentação e qualquer dispositivo de fechamento dos compartimentos ou cavidades (se presentes). É necessário dedicar atenção à gestão desse produto em seu final de vida, reduzindo o impacto negativo no meio ambiente e melhorando a eficácia de uso dos recursos, aplicando os princípios de "quem polui paga", prevenção, preparação para a reutilização, reciclagem e recuperação. Recordar-se que a eliminação criminosa ou incorreta do produto implica a aplicação das sanções previstas na atual legislação vigente.

Informações sobre a eliminação em Itália

Em Itália os equipamentos REEE têm de ser entregues:

- nos Centros de Coleta
- ao revendedor onde comprou um equipamento novo, que tem a obrigação de recebê-los gratuitamente (retirada "um por um");

Informações sobre a eliminação em países da união europeia

A Diretiva comunitária sobre os equipamentos REEE foi transposta de forma diferente por cada país, por isso, se desejar eliminar esse equipamento, sugerimos que contacte as autoridades locais ou o revendedor para saber o método correto de tratamento.



ZUCCHETTI. KOS

www.zucchettikos.it

Zucchetti Rubinetteria S.p.A.

Via Molini di Resiga, 29

28024 Gozzano (NO) - Italy

tel. +39.0322.954700

fax +39.0322.954823

www.zucchettikos.it

info@kositalia.com

L'azienda produttrice si riserva il diritto di apportare in qualunque momento, senza preavviso, modifiche a prodotti o accessori.

The manufacturer reserves the right to make any changes to the products or accessories at any moment without advance notice.

Der Hersteller behält sich das Recht vor, technische Änderungen an den Geräten und deren Zubehörteile jederzeit anzubringen.

La société se réserve le droit d'apporter à ses produits ou accessoires toutes les modifications visant à améliorer la fonctionnalité ou le design, et ceci sans préavis.

La sociedad se reserva el derecho de aportar modificaciones al producto sin previo aviso.

A sociedade reserva-se o direito de fazer modificações nos próprios produtos a fim de melhorar ulteriormente as funções ou o design dos mesmos sem nenhum aviso prévio.